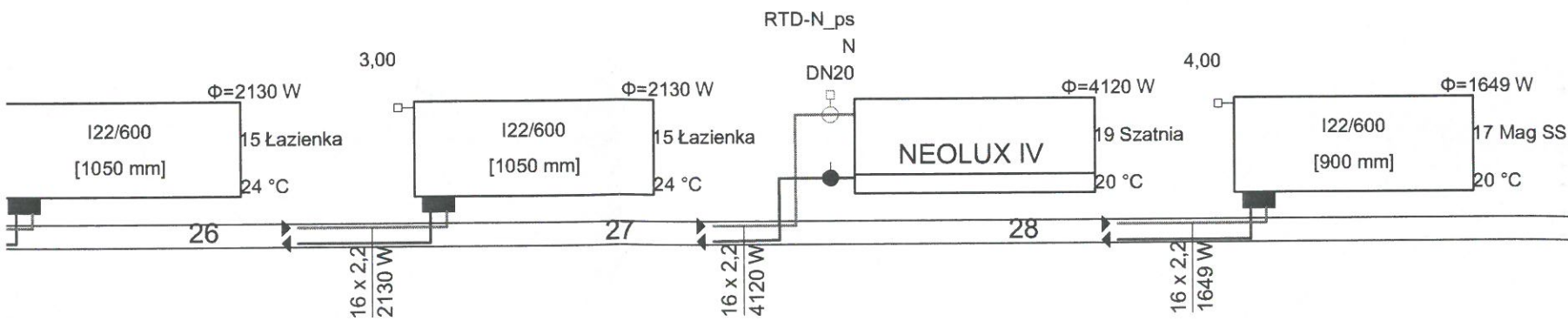
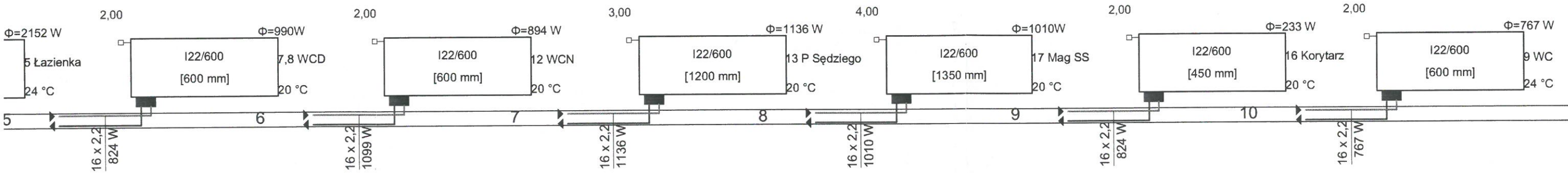


INSTALACJA OGRZEWANIA – ROZWINIĘCIE



Biuro Konstrukcyjne - Wdrożenia i Wykonawstwo "KON - CERM" Lutorys 470 36-040 Boguchwała tel. (0-17) 871 12 272 kom. 808 043 406		TEMAT: "Budowa budynku zaplecza socjalnego wraz z niezbędną infrastrukturą techniczną przy bulwarze do piłki nożnej, parkingu dla 40 miejsc postojowych w tym 2 dla autobusów i 2 dla niepełnosprawnych, na części działki nr ewid. gr. 1692 położonych w miejscowości Kolka Niedźwiedzka"	
ZAMAWIAJĄCY: GMINA I MIASTO SOKOŁÓW MŁP.		NAZWA RYS. INSTALACJA OGRZEWANIA – ROZWINIĘCIE	
STADIUM: P.B.		OBIEKT: BUDYNEK ZAPLECZA SPORTOWEGO	
SKALA: 1:100/-		NUMER RYSUNKU: C8 REWIZJA: 0	
BRANZA: SANITARNA			
INSTALACJE SANITARNE			
PROJEKTANT	inż. Jerzy Płochocki	S-254/79	10-2017
SPRAWDZAJĄCY	mgr inż. Michał Kościuszko	PK/0125/POOS/07	10-2017
IMI I NAZWISKO		NUMER UPRAWNIENIA	PODPIS
			DATA

